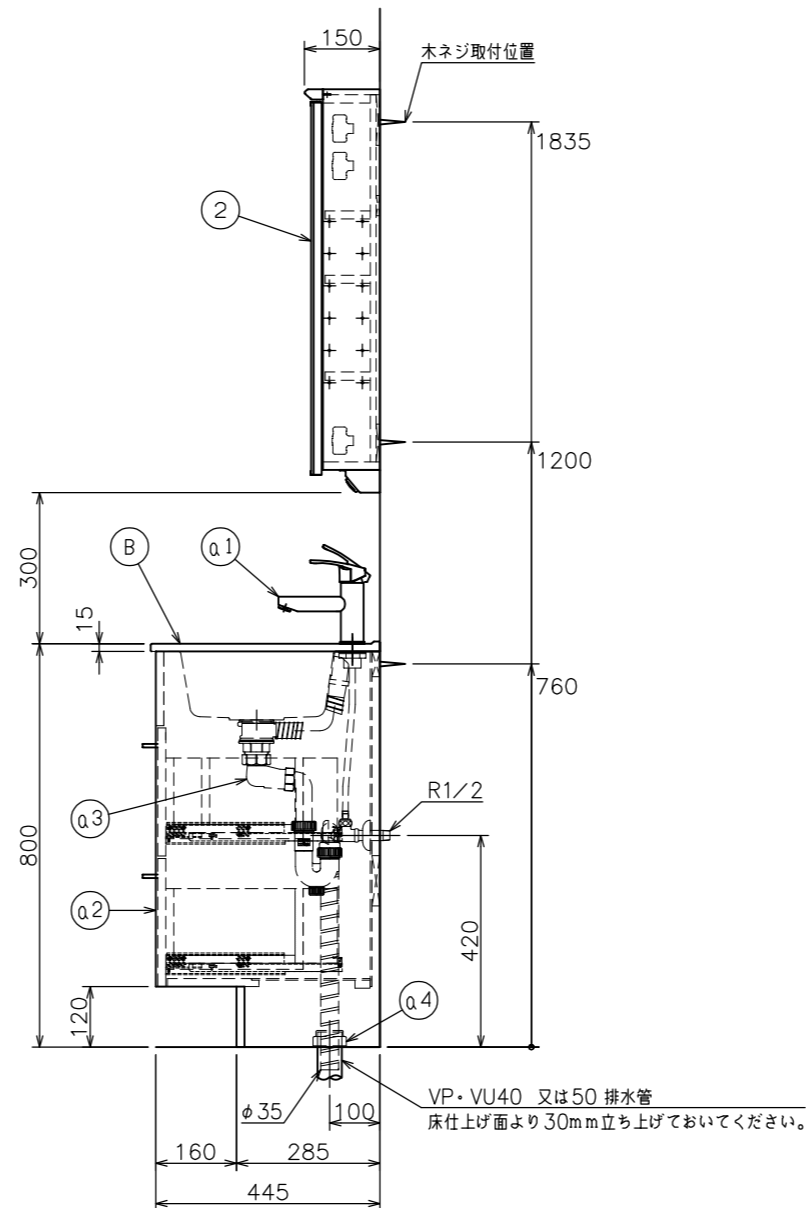
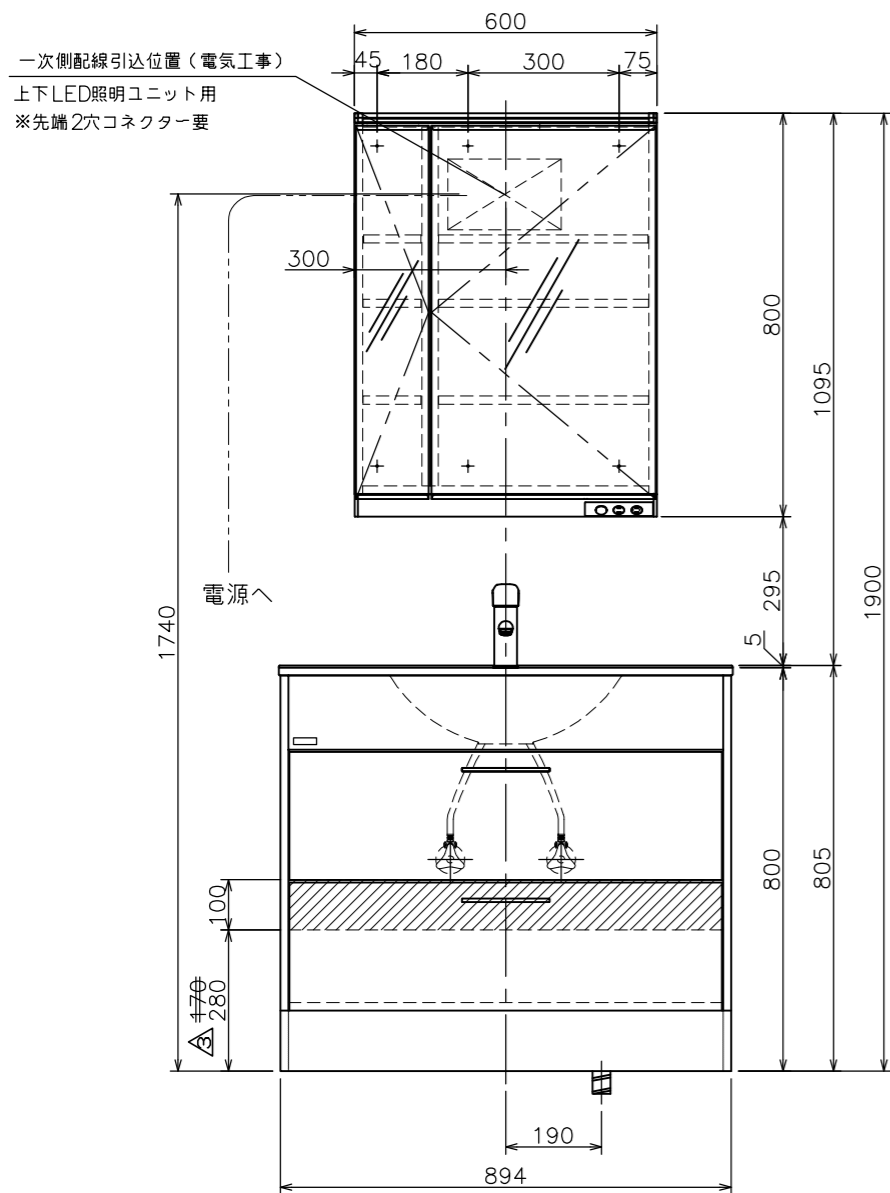


給・排水取り合い図



- ※ ビス固定位置には幅90mm以上厚み30mm以上の取付芯材を設けて下さい。(化粧台・化粧鏡固定位置)
- ※ 壁面が仕上がる迄に、電源配線位置へVVFケーブルを壁内配線してください。(ケーブル引き出し長さ0.5m)

■には扉色 C1=チェスナットブラウン
N1=ナチュラルベージュ のいずれかが入ります。

①	③ AESLED-60S	上下LED照明ユニット	コンセント2・スイッチ1
②	MML600N	上下LED照明付き化粧鏡 (防曇・防汚ミラー)	可動棚板3枚付 (丁番ダンパー付)
①	① LFOFW200L	オーバーフロー管 (樹脂)	L=200
	② MARU92592		
	③ APPLEA900ATSW	洗面ボウル (ポリ系人大)	容量: 6リットル
	④ PH73-34	排水用樹脂プレート	
	⑤ YB35	防臭キャップ	
	⑥ LF700AM	樹脂製ジャバラ付ストラップ	オーバーフロー管除く
	⑦ MLKEA900ADM	キャビネット	引き出し付 (ソフトクローズ)
	⑧ QAC001 (一般地)	シングルレバー混合栓	止水栓別途販売
	⑨ QAC002 (寒冷地)	(節湯C1水栓)	
	⑩ CALKEA900AFNJ	化粧台本体	(一般地)
	⑪ CALKEA900AFCJ		(寒冷地)
	⑫ LKEA900AFNJ	化粧台セット	(一般地)
	⑬ LKEA900AFCJ		(寒冷地)

番号	品番	名称	備考
図面経歴欄 REVISIONS		CODE	FY07_02_01
①			
②			
③	2022.10.03	改 裏板木位置変更	尺度 承認 図検 製図 設計 SCALE APP'D CHECK'D TRACED DSGN'D
④	2021.04.01	改 水栓金具統一化による	1:15 西山山下
⑤	2020.05.01	改 品番改定	
訂・改・追		完図 DATE	2019.7.1