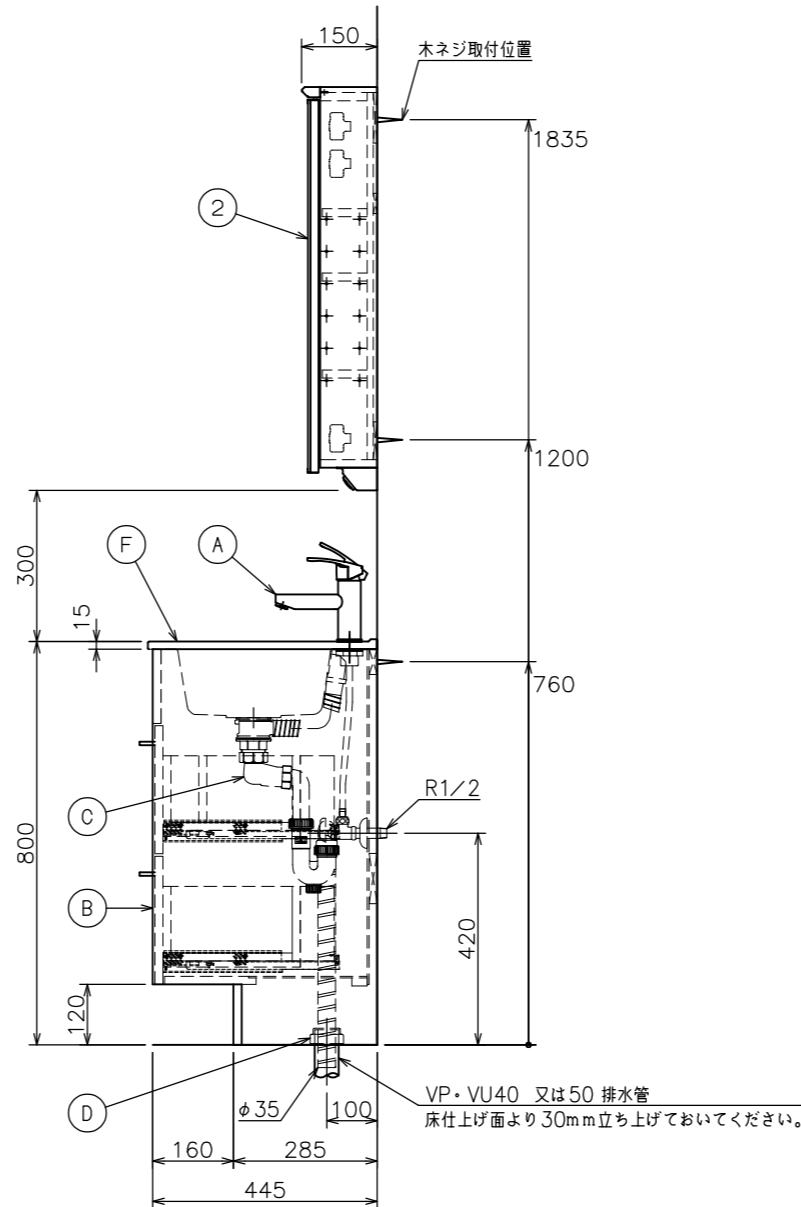
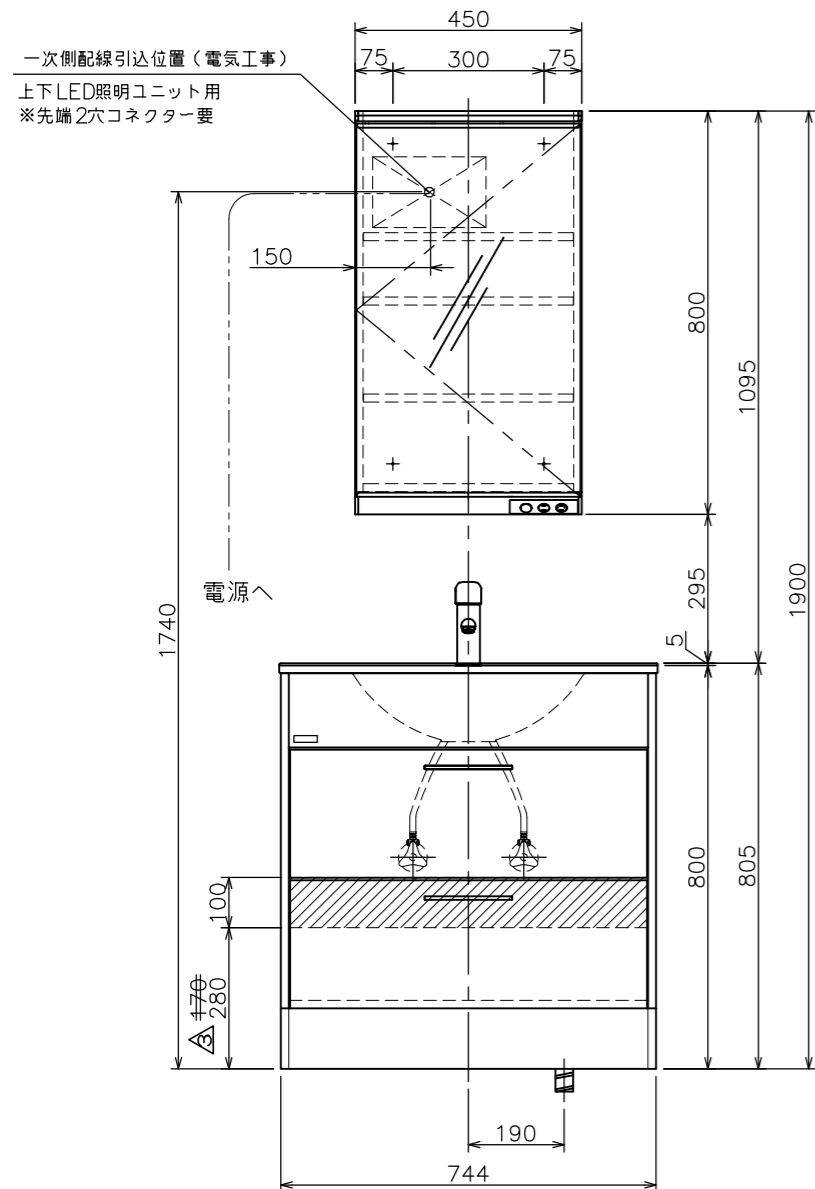


給・排水取り合い図



- ※ ビス固定位置には幅90mm以上厚み30mm以上の取付芯材を設けて下さい。(化粧台・化粧鏡固定位置)
- ※ 壁面が仕上がる迄に、電源配線位置へVVFケーブルを壁内配線してください。(ケーブル引き出し長さ0.5m)

■には扉色 C1=チェスナットブラウン
 N1=ナチュラルベージュ
 △W5=スパーゴ のいずれかが入ります。

②	① AESLED-45S	上下LED照明ユニット	コンセント2・スイッチ1
	MML450N	上下LED照明付き化粧鏡 (防曇・防汚ミラー)	可動棚板3枚付 (丁番ダンパー付)
①	△ LFOFW200L		
	① MARU92592	オーバーフロー管(樹脂)	L=200
	① F APLEA750ATSW	洗面ボウル(ポリ系人大)	容量:6リットル
	① E PH73-34	排水用樹脂プレート	
	① D YB35	防臭キャップ	
	① C LF700AM	樹脂製ジャバラ付ストラップ	オーバーフロー管除く
	① B MLKEA750ADM	キャビネット	引き出し付(ソフトクローズ)
	△ QAC001(一般地)	シングルレバー混合栓	止水栓別途販売
	① A QAC002(寒冷地)	(節湯C1水栓)	
	① LKEA750AFNJ	化粧台本体	(一般地)
① LKEA750AFCJ		(寒冷地)	

番号	品番	名称	備考
図面経歴欄 REVISIONS		CODE	FY06_09_01
△			
△			
△	2023.05.15	改 新色追加	尺 度 承 認 図 検 製 図 設 計 SCALE APP'D CHECK'D TRACED DSGN'D
△	2022.10.03	改 裏板木位置変更	1:15 西 山 山 下
△	2021.04.01	改 水栓金具統一化による	
△	2020.05.01	改 品番改定	
訂・改・追		完 図 DATE	2019.7.1