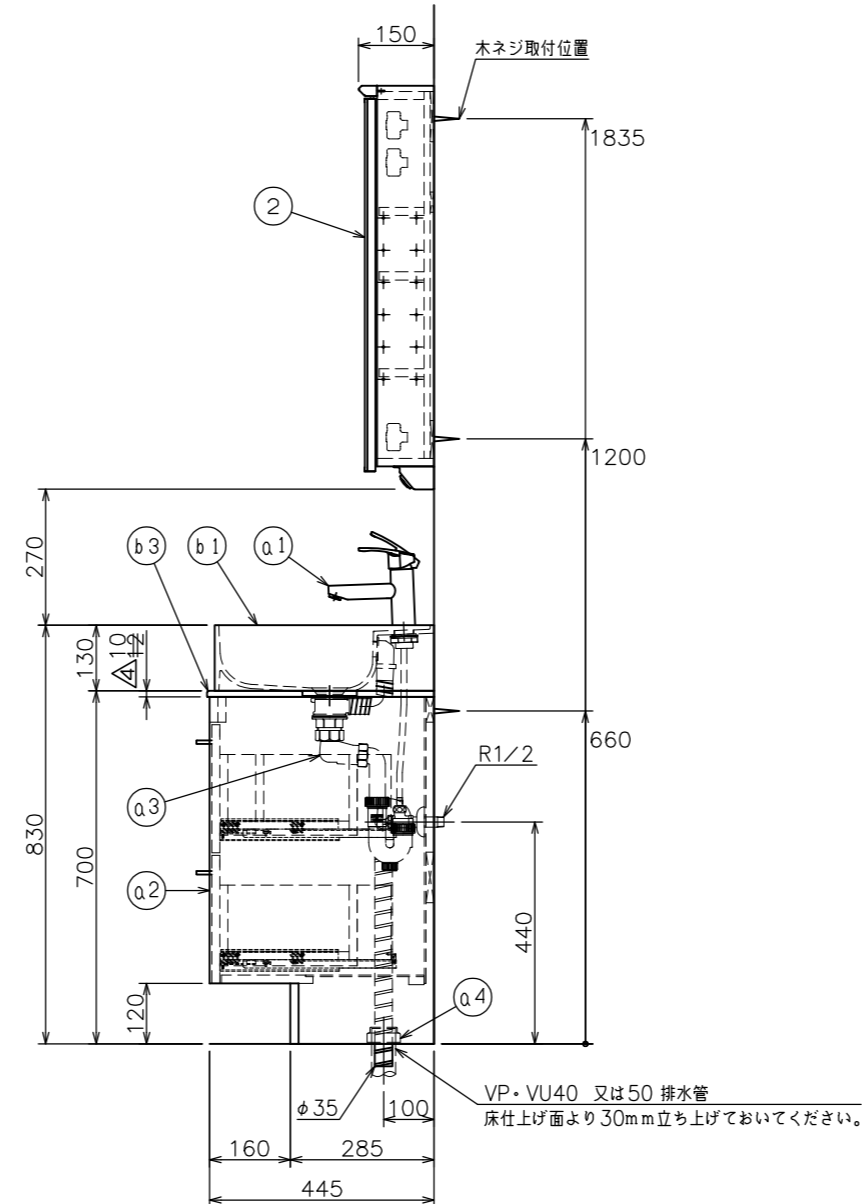
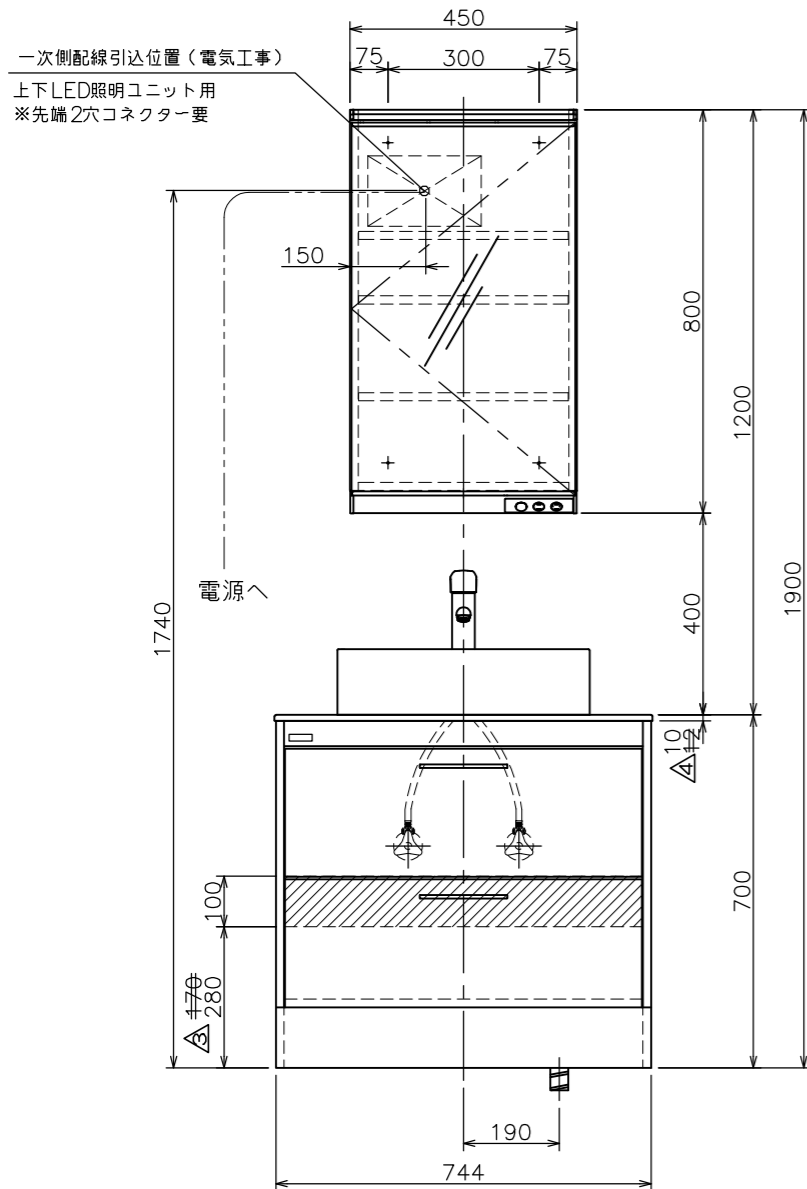


給・排水取り合い図



- ※ ビス固定位置には幅90mm以上厚み30mm以上の取付芯材を設けて下さい。(化粧台・化粧鏡固定位置)
- ※ 壁面が仕上がる迄に、電源配線位置へVVFケーブルを壁内配線してください。(ケーブル引き出し長さ0.5m)

■には扉色 C1=チェスナットブラウン  
N1=ナチュラルベージュ  
△ W5=スパーゴ のいずれかが入ります。

①	③ AESLED-45S	上下LED照明ユニット	コンセント2・スイッチ1	
②	MML450N	上下LED照明付き化粧鏡 (防曇・防汚ミラー)	可動棚板3枚付 (丁番ダンパー付)	
④	△ ATSDU750#W	t10		
	③ APDU750TSW	人大カウンター	キ12	
	△ LFOFW140L			
	② MARU25673	オーバーフロー管(樹脂)	L=140	
	① APLDU500ATSW	洗面ボウル(ポリ系人大)		
	⑤	APDU75TSW500ATSW	天板セット	
	⑤	PH73-34	排水用樹脂プレート	
	④	YB35	防臭キャップ	
	③	LF700AM	樹脂製ジャバラ付ストラップ	オーバーフロー管除く
	②	MLKAU750ADM	キャビネット	引き出し付(ソフトクローズ)
①	① QAC001 (一般地)	シングルレバー混合栓	止水栓別途販売	
	① QAC002 (寒冷地)	(節湯C1水栓)		
①	① CALKDU750AFNJ	化粧台本体	(一般地)	
	① CALKDU750AFCJ		(寒冷地)	
①	① LKDU750AFNJ	化粧台セット	(一般地)	
	① LKDU750AFCJ		(寒冷地)	
番号	品番	名称	備考	
図面経歴欄 REVISIONS		CODE	FY09_09_01	
△	2023.05.15	改 新色追加		
△	2023.05.15	改 天板厚み変更		
△	2022.10.03	改 裏板木位置変更	尺 度 承 認 図 検 製 図 設 計 SCALE APP'D CHECK'D TRACED DSGN'D	
△	2021.04.30	改 水栓金具統一化による	1:15 西 山 山 下	
△	2020.05.01	改 品番改定		
訂・改・追		完 図 DATE	2019.7.1	