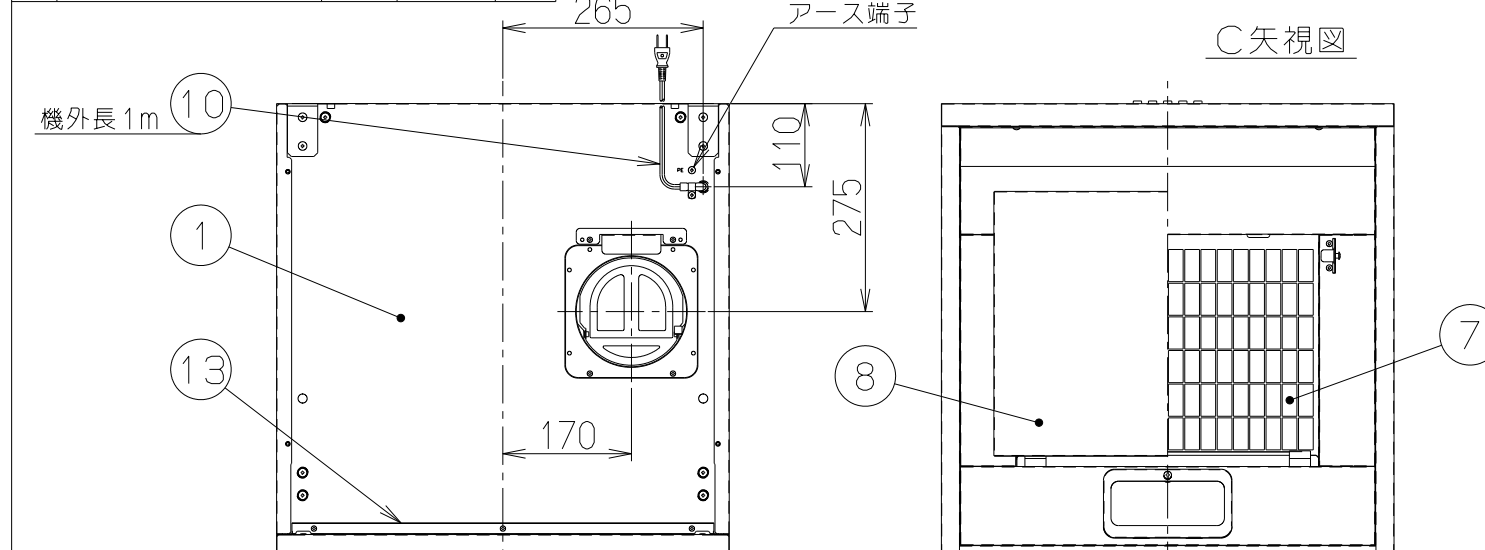
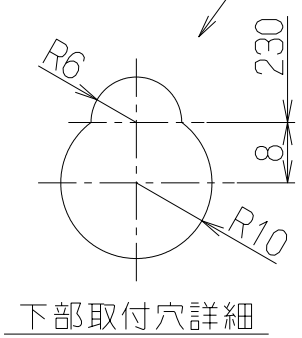
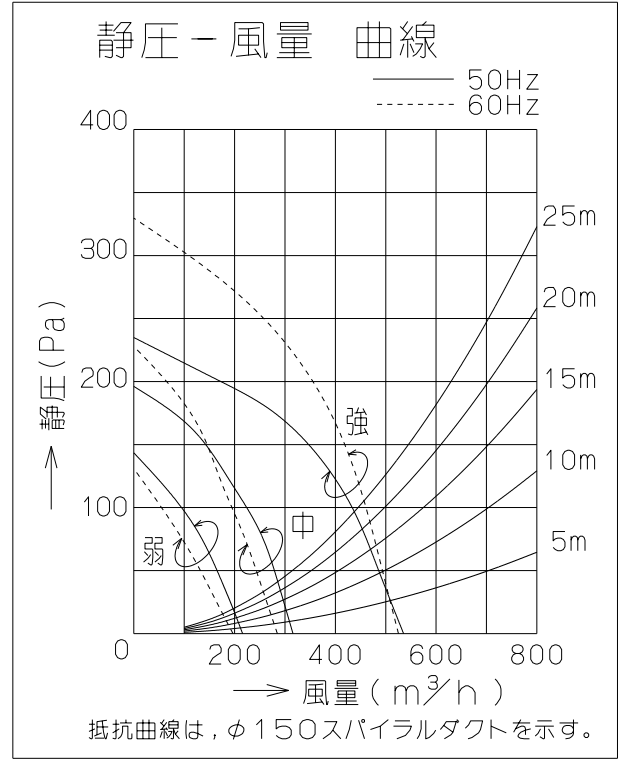
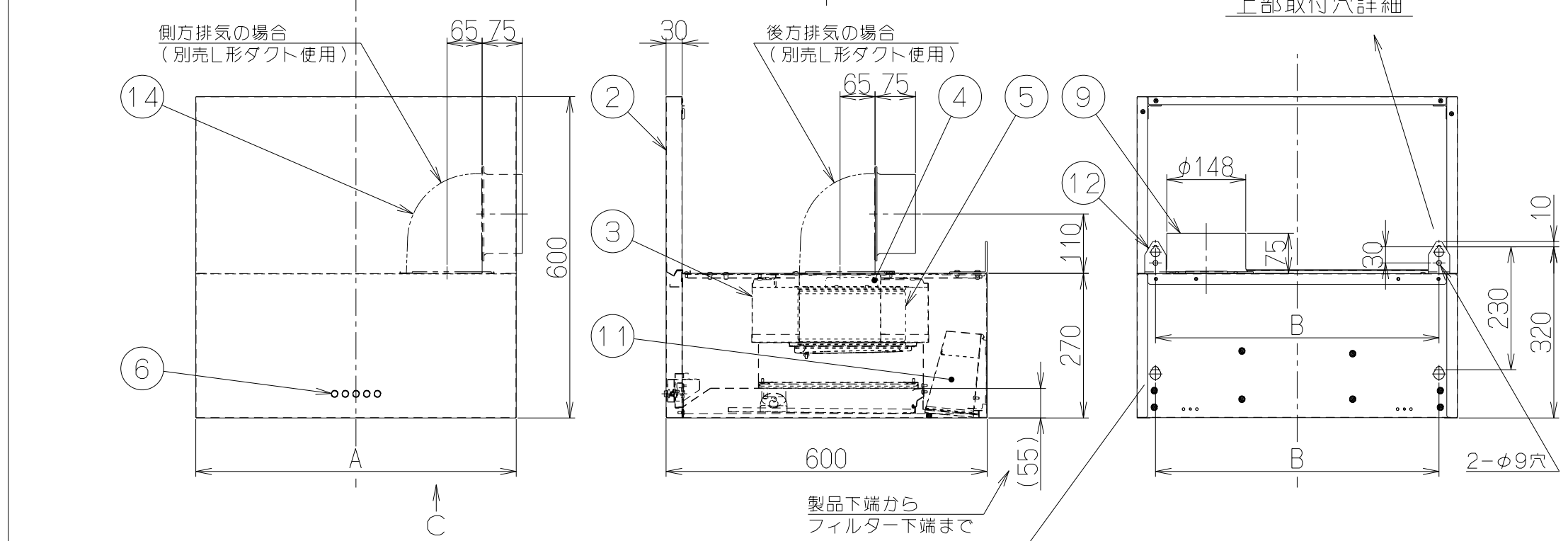
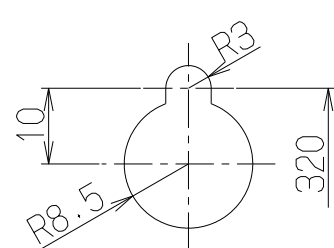


記号	変更履歴	枝連番	年月日	担当
△				
△				
△				



- 付属品 —
- 座付ねじ(φ5.1X45)-----4本
 - 引掛ねじ(φ5X35)-----2本
 - ソフトテープ-----1本

品番	部品名	材質	表面処理	色調
1	本体	亜鉛めっき鋼板	ポリエステル塗装	表題欄による
2	前蓋	亜鉛めっき鋼板	ポリエステル塗装	表題欄による *付属品
3	ケーシング	亜鉛めっき鋼板		
4	モーター	4極コンデンサ誘導電動機E種		
5	ファン	亜鉛めっき鋼板(シロッコファン)		
6	スイッチ	押しボタン式(○切、☞弱、☞中、☞強、☞照明)		
7	フィルター	鋼板製スロットフィルター1層(ファンシーグリーン仕上:ブラック)		
8	整流板	亜鉛めっき鋼板	ポリエステル塗装	SI:シルバーメタリック BM:ブラックJ
9	排気口	亜鉛めっき鋼板	逆風防止シャッター付	*付属品
10	電源コード	プラグ付ビニル平形コード0.75mm ² ・2心		
11	照明装置	ミニ電球 1ヶ付(100V 40W 口金:E17)		
12	吊り金具	亜鉛めっき鋼板		*付属品
13	前蓋取付枠	亜鉛めっき鋼板		*付属品
14	L形ダクト	亜鉛めっき鋼板		*別売品



特性表

電動機形式	定格電圧 (V)	ノッチ	定格周波数 (Hz)	消費電力 (W)	風量 (m³/h)		騒音 (dB)	製品質量 (kg)
					0 Pa	100 Pa		
4極コンデンサ誘導電動機	100	強	50	107	535	430	47	*
			60	117	525	460	46	
		中	50	53	315	—	34	*
			60	53	285	—	32	
		弱	50	33	215	—	25	*
			60	33	195	—	24	

絶縁抵抗	10MΩ以上 (500Vメガー)	耐電圧	AC1000V 1分間	絶縁区分	E種
------	------------------	-----	-------------	------	----

風量値はJIS C9603 チャンバー法による

830	900
680	750
530	600

B寸法	A寸法
-----	-----

承認	照査	設計	製図	変更承認	変更照査
小山	瀬間	高見沢	高見沢		
2020/02/13	2020/02/13	2020/02/13	2020/02/13		

三角法 尺度 1/10 特注製品姿図