

特性表

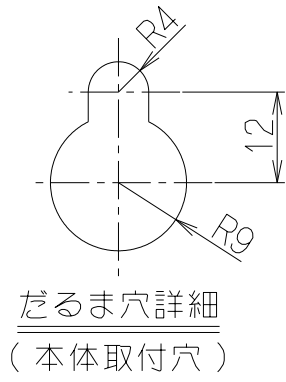
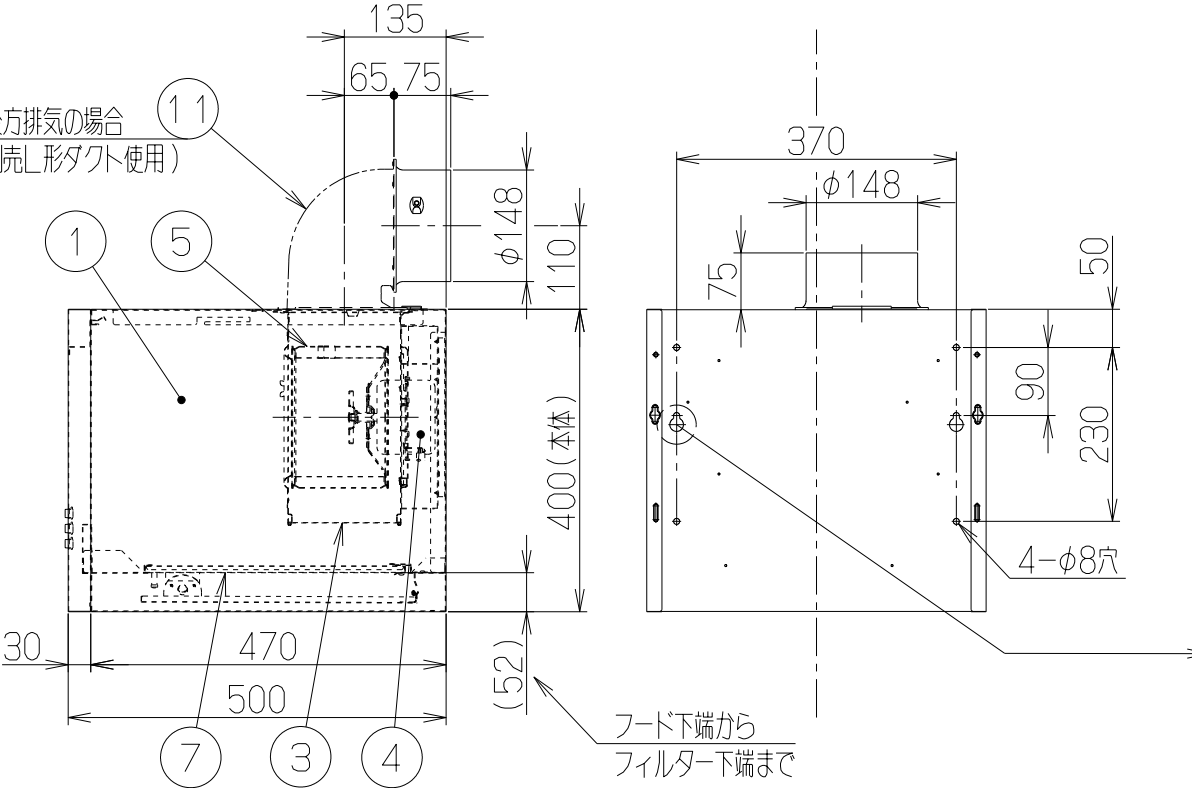
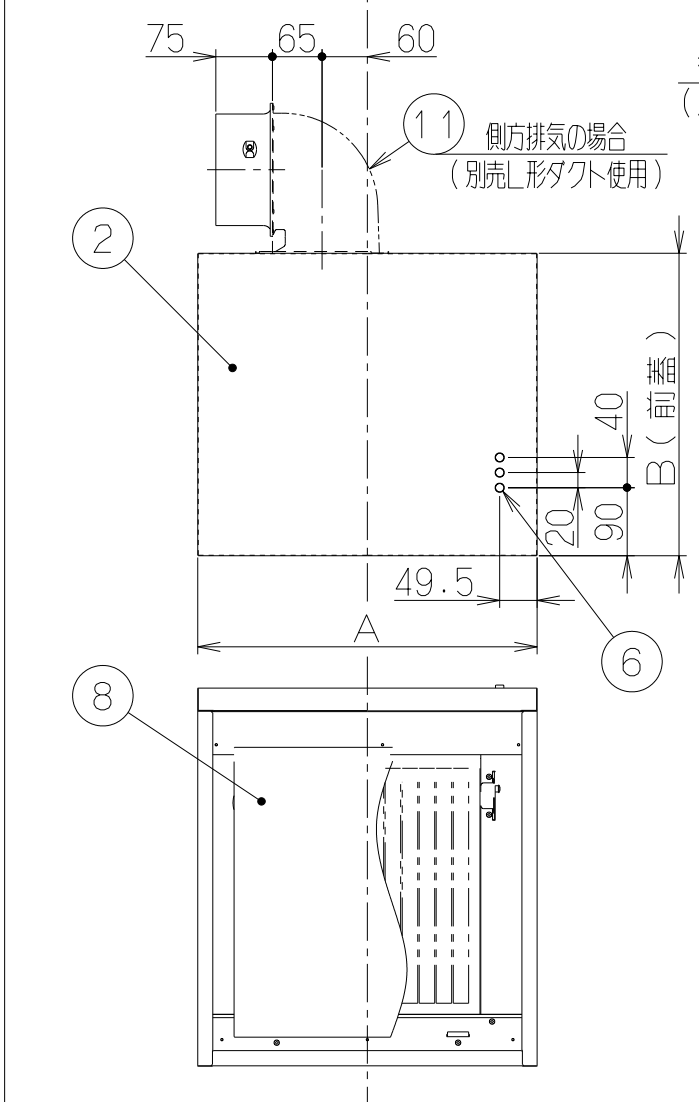
型名	定格電圧 (V)	ノッチ	定格周波数 (Hz)	消費電力 (W)	風量 (m³/h)		騒音 (dB)	製品質量 (kg)
					0 Pa	100 Pa		
SOU-3A-4514	100	強	50	85	520	405	48	*
SOU-3A-4516			60	98	510	435	47	
SOU-3A-6014		弱	50	47	325	—	37	*
SOU-3A-6016			60	49	295	—	35	

電動機形式	4極コンデンサー誘導電動機	絶縁抵抗	10MΩ以上 (500Vメガー)	耐電圧	AC1000V 1分間	絶縁区分	E種
-------	---------------	------	------------------	-----	-------------	------	----

風量値はJIS C9603 チャンバー法による

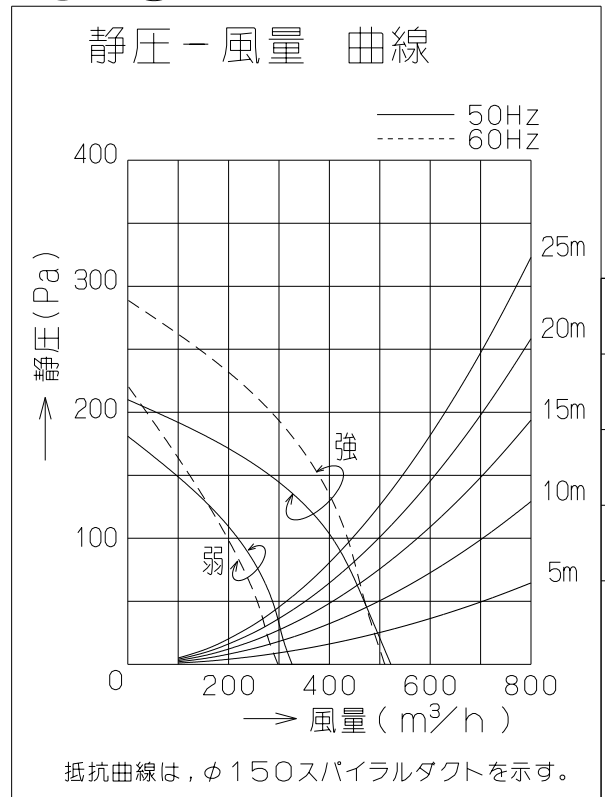
主要部品一覧表

品番	部品名	材質	表面処理	色調
1	フード本体	亜鉛めっき鋼板	ポリエステル塗装	表題欄による
2	前蓋	亜鉛めっき鋼板	ポリエステル塗装	表題欄による
3	ケーシング	亜鉛めっき鋼板		
4	モーター	4極コンデンサー誘導電動機E種		
5	ファン	亜鉛めっき鋼板 (シロッコファン)		
6	スイッチ	押しボタン式 (○切、●弱、●強)		
7	フィルター	鋼板製スロットフィルタ1層 (ファンシーグリーン仕上: ブラック)		
8	整流板	亜鉛めっき鋼板	ポリエステル塗装	SI: シルバーメタリック DM: ブラックJ
9	排気口	亜鉛めっき鋼板	逆風防止シャッター付	*付属品
10	電源コード	プラグ付ビニル平形コード0.75mm² 2心		
11	L形ダクト	亜鉛めっき鋼板	*別売品	



- 付属品
- 座付ねじ (φ5.1x45) ----- 6本
 - +トラスねじ (M4x10) ----- 2本
 - ローレットねじ (M4x15) ----- 2本
 - ソフトテープ ----- 1本

記号	変更履歴	枝連番号	年月日	担当
△				
△				
△				
△				



B寸法	600	A寸法	600	承認	照査	設計	製図	変更承認	変更照査
	400		450	小山	瀬間	高見沢	高見沢		
	600		450	2020/02/13	2020/02/13	2020/02/13	2020/02/13		

三角法 尺度 1/10 特注製品姿図