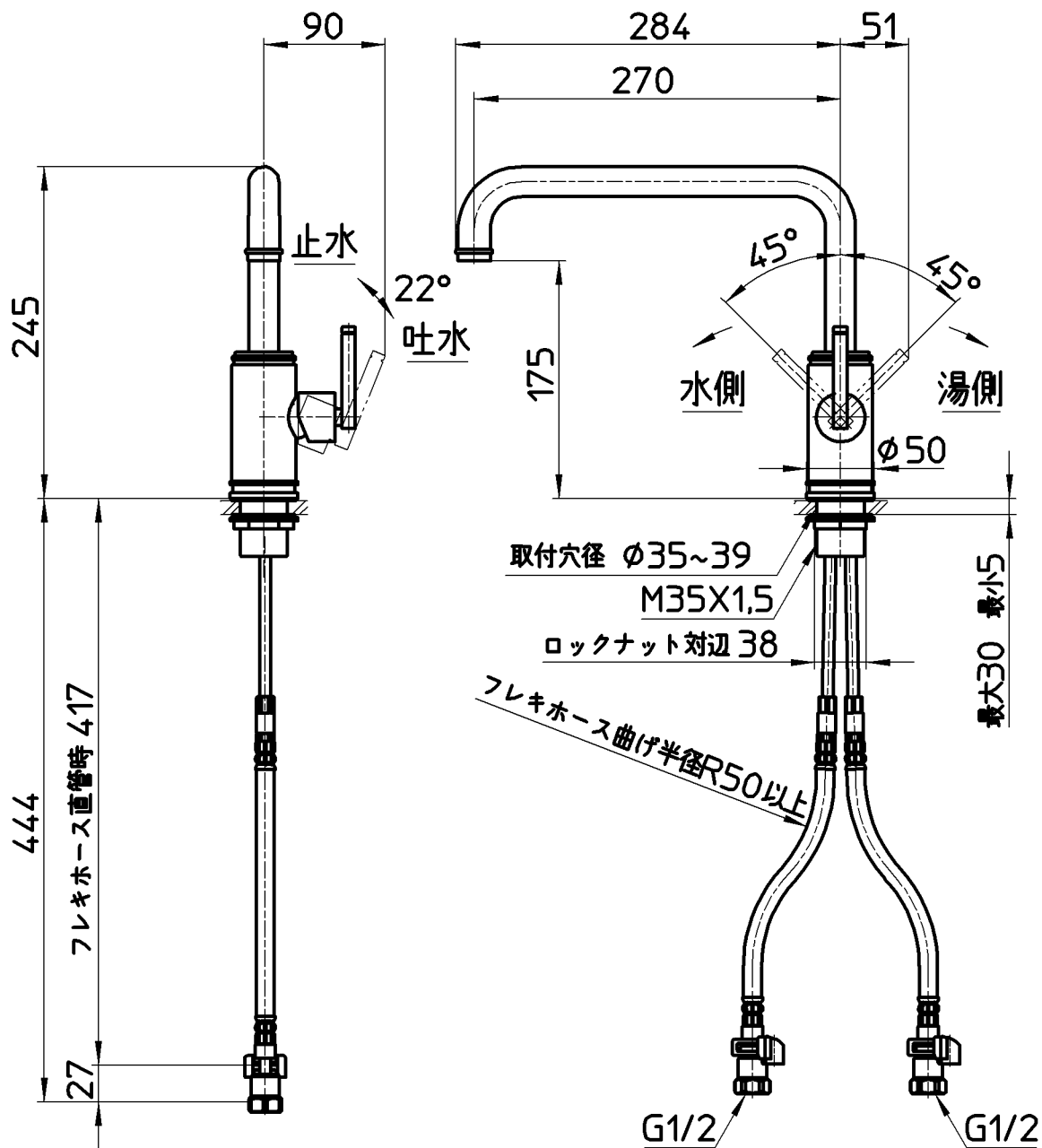



図番



備考 JIS
吐水口は回転式(角度規制無し)

尺度	承認	検図	製図	設計	第三角法 
1:5	