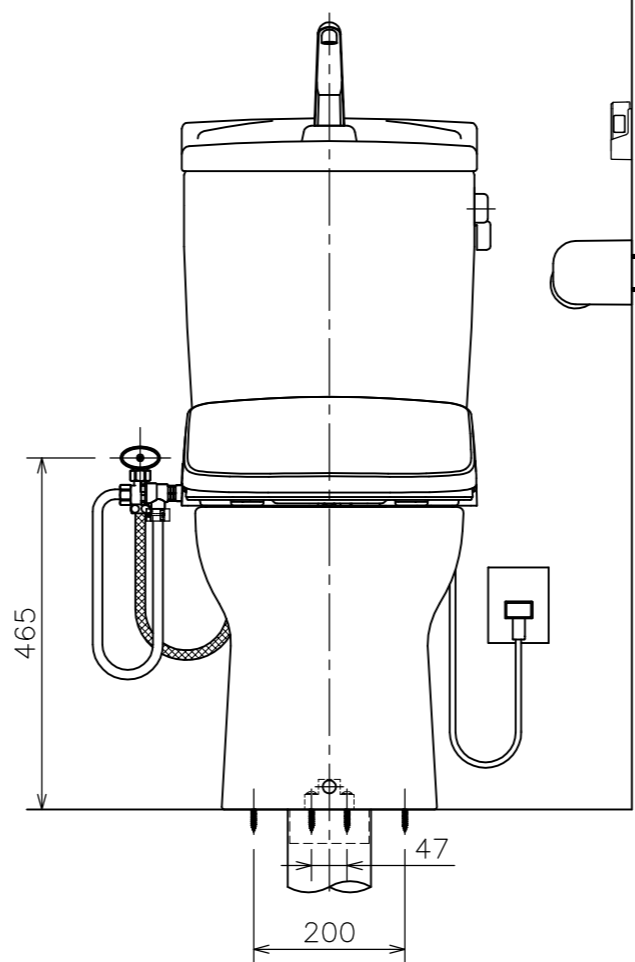


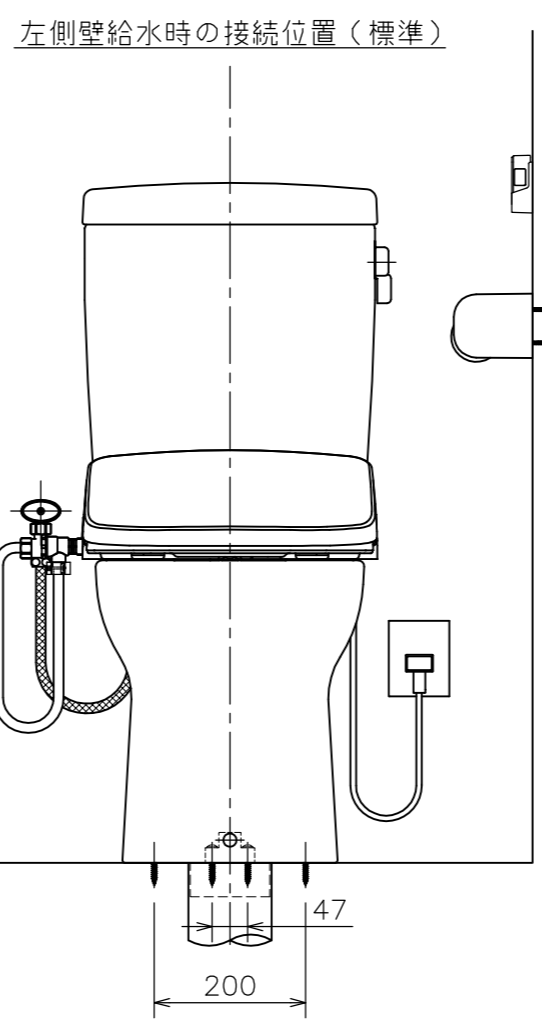
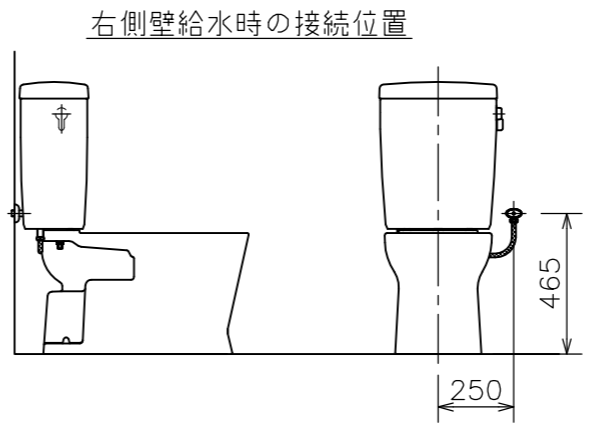
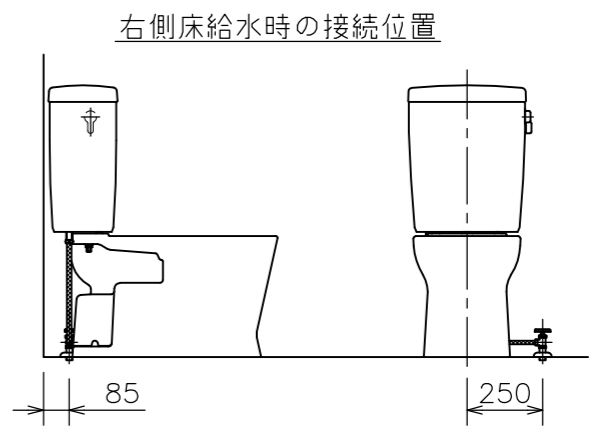
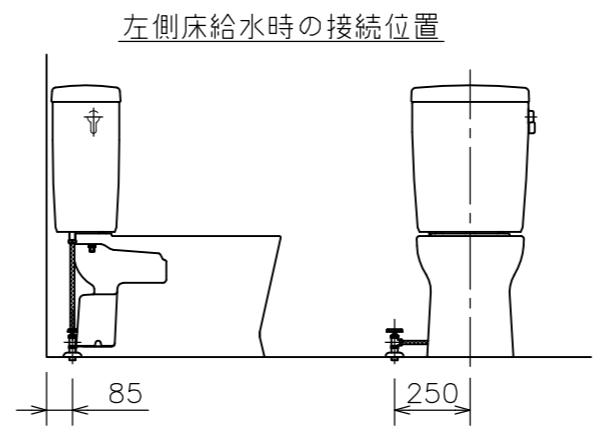
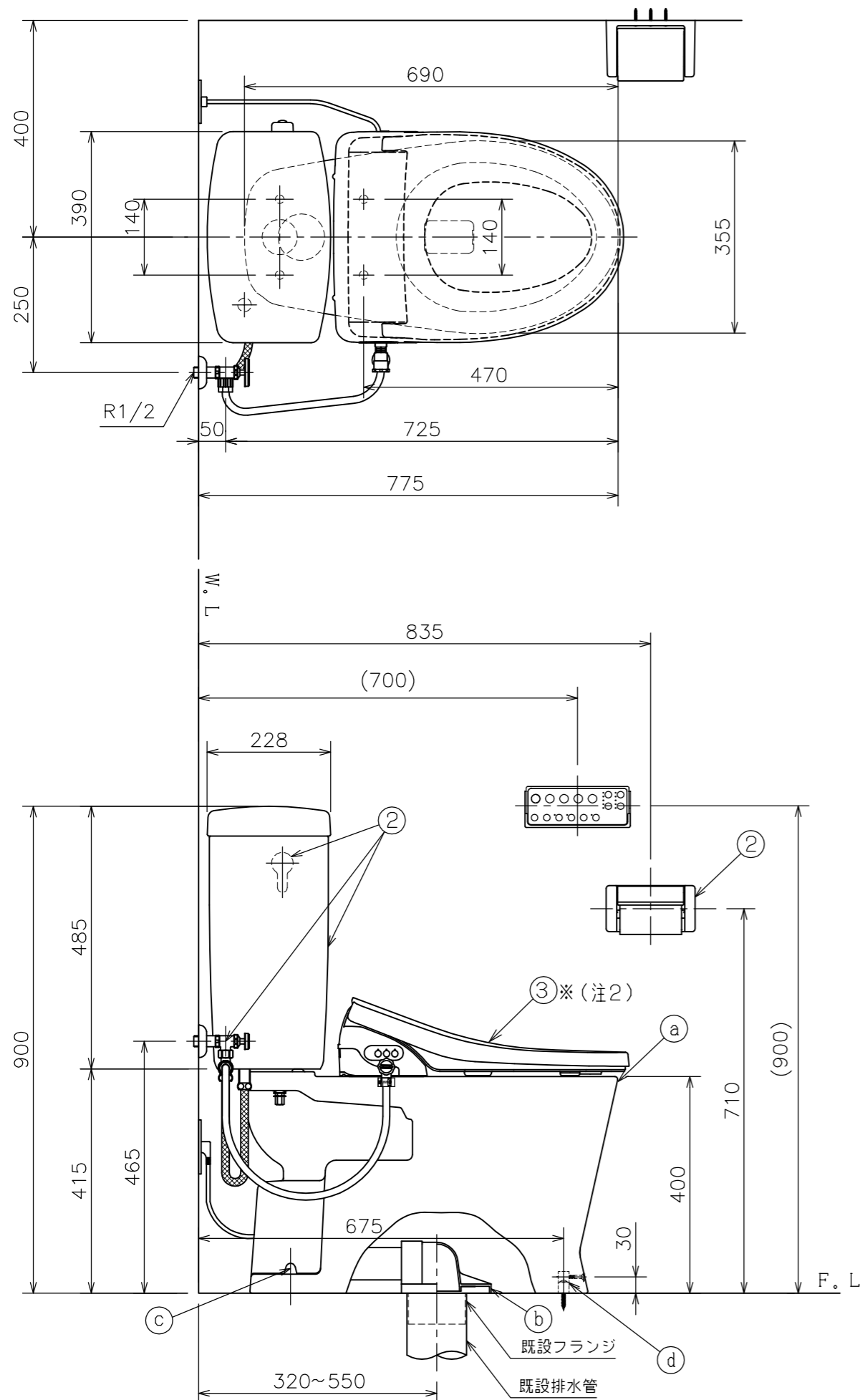
- (注3) D種接地工事を行って下さい。
アースターミナル付接地極付コンセント使用のこと。
- (注2) 温水洗浄便座を寒冷地でご使用になる場合は、
凍結防止対策を必ず行ってください。
- (注1) 給水位置違いの図は簡略図のため、接続位置
のみ表示しています。

■には色品番
LW: ラブリーホワイト
LI: ラブリーアイボリー のいずれかが入ります。

左側壁給水時の接続位置(標準)



③	DLAL 941 ■	脱臭機能付き	1	温水洗浄便座
	DLAL 931 ■	" 無し	1	リモコンタイプ
②	TRA 33856R ■	タンクセット	1	紙巻器、止水栓、フレキホース含む *フレキホース長さ L=550mm (図番: 02A_86)
	④	LF 566S ■	便器固定片セット	1 (図番: 11I_69)
①	③	CF 7PC ■	フランジキャップ	1 (図番: 11X_15)
	②	VCF 566S	排水アジャスターセット	1 (図番: 11H_10)
①	④	C 566N ■	サイホンゼット式便器	1 防露便器
	③	SUC 566	防露	1
①	CRA 566NB ■	防露便器セット(②~④)	1	
番号	品番	名称	個数	備考
器具明細				
図面経歴欄 REVISIONS		CODE	AA01_82_30	
		SCA-3201(手洗い付)		
△		尺 度	承 認	図 検
△		SCALE	APP' D	CHECK' D
△		1:10		西 山 菊 田
△				
△				
△				
訂・改・追		完 図 DATE	2022. 4. 6	



(注3) D種接地工事を行って下さい。
アースターミナル付接地極付コンセント使用のこと。

(注2) 温水洗浄便座を寒冷地でご使用になる場合は、
凍結防止対策を必ず行ってください。

(注1) 給水位置違いの図は簡略図のため、接続位置
のみ表示しています。

■には色品番
LW: ラブリーホワイト
LI: ラブリーアイボリー のいずれかが入ります。

③	DLAL 941 ■	脱臭機能付き	1	温水洗浄便座
	DLAL 931 ■	" 無し		リモコンタイプ
②	TRA 33056R ■	タンクセット	1	紙巻器、止水栓、フレキホース含む *フレキホース長さ L=550mm (図番: 02A_87)
	④	LF 566S ■	便器固定片セット	1 (図番: 11I_69)
①	③	CF 7PC ■	フランジキャップ	1 (図番: 11X_15)
	②	VCF 566S	排水アジャスターセット	1 (図番: 11H_10)
①	①	C 566N ■	サイホンゼット式便器	1
	②	SUC 566	防露	1 防露便器
①	CRA 566NB ■	防露便器セット (①~④)	1	
番号	品番	名称	個数	備考

器具明細				
図面経歴欄	REVISIONS	CODE	AA01_82_32	
		SCA-3202(手洗いなし)		
尺 度	承 認	図 検	製 図	設 計
SCALE	APP' D	CHECK' D	TRACED	DSGN' D
1:10		西 山 菊 田		
訂・改・追		完 図 DATE	2022. 4. 6	