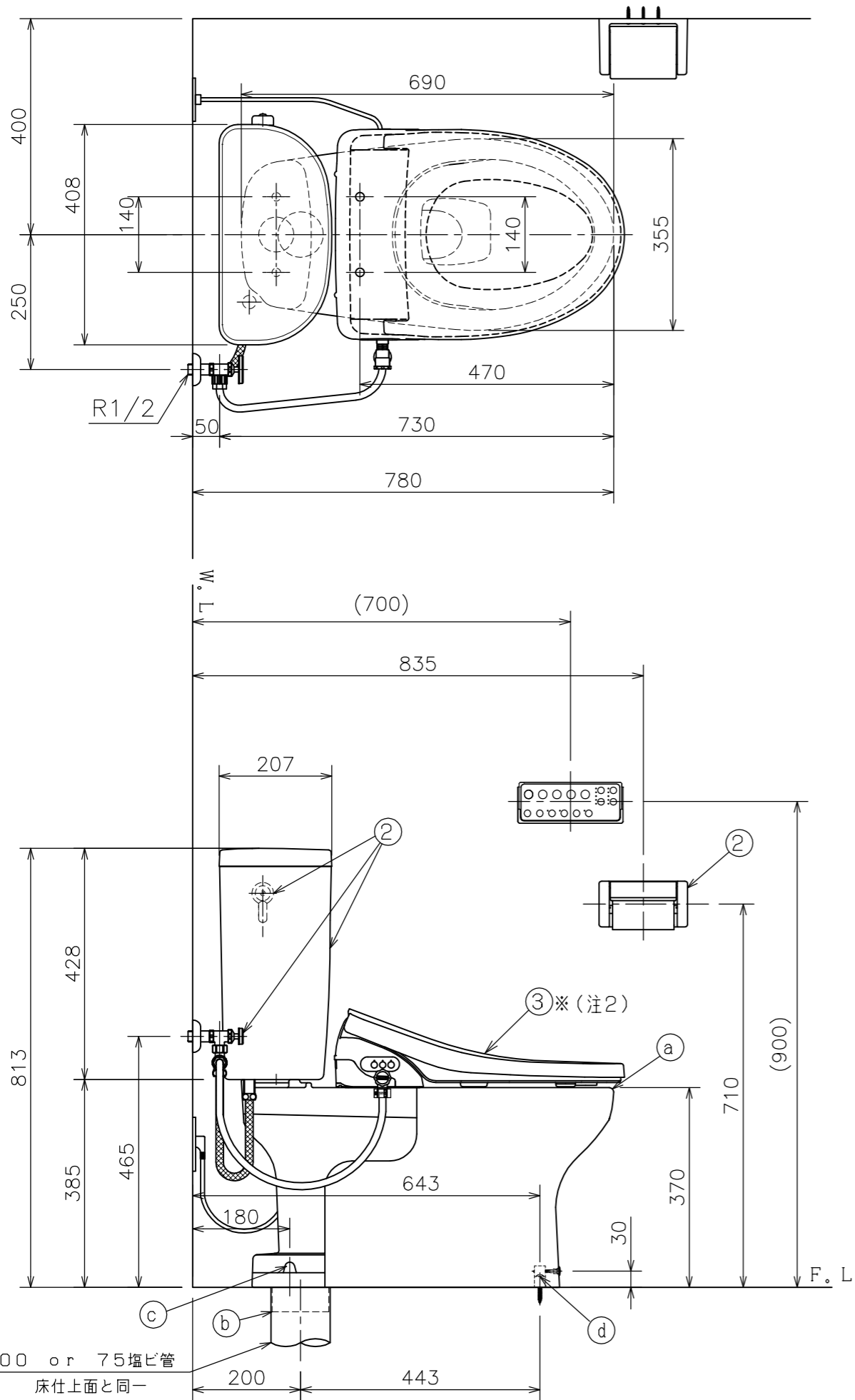


- (注3) D種接地工事を行って下さい。
アースターミナル付接地極付コンセント使用のこと。
- (注2) 温水洗浄便座を寒冷地でご使用になる場合は、凍結防止対策を必ず行ってください。
- (注1) 給水位置違いの図は簡略図のため、接続位置のみ表示しています。

■には色品番
LW:ラブリーホワイト
LI:ラブリーアイボリー のいずれかが入ります。

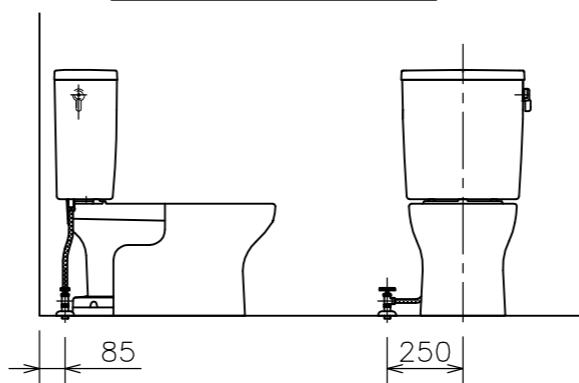
③	DLAL 941 ■	脱臭機能付き	1	温水洗浄便座 リモコンタイプ
	DLAL 931 ■	〃 無し		
②	TRA 38884R ■	タンクセット	1	紙巻器、止水栓、フレキホース含む ※フレキホース長さ L=550mm (図番:02A_109)
	④	LF 566S ■		
①	③	CF 7PC ■	フラソジキャップ	1 (図番:11X_27)
	②	VCF 388	樹脂床フランジ	1 (図番:11H_02)
	①	C 848 ■	クロス・スピニング式便器	1
	SUC848	防露		
①	CRA 848B ■	便器セット(①~④)	1	トイレコート、クロス・スピニング式
番号	品番	名称	個数	備考

器具明細				
図面経歴欄	REVISIONS	CODE	AA02_75_21	
		SCA-2001(手洗付き)		
△		尺度	承認	図検
△		SCALE	APP'D	CHECK'D
△		1:10		製図
△				設計
△			西山菊田	
訂・改・追		完図 DATE	2022. 3. 29	

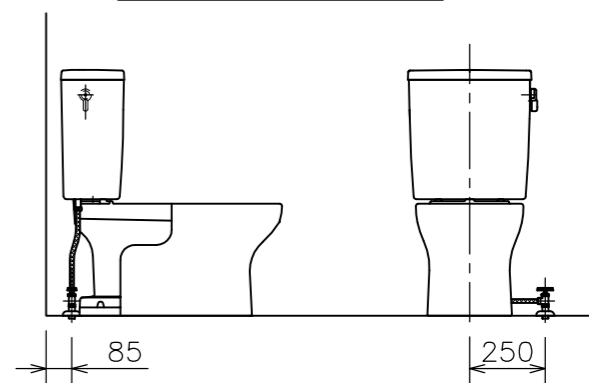


100 or 75塩ビ管
床仕上面と同一

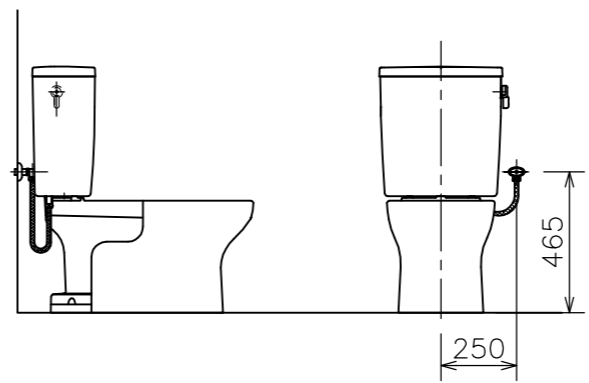
左側床給水時の接続位置



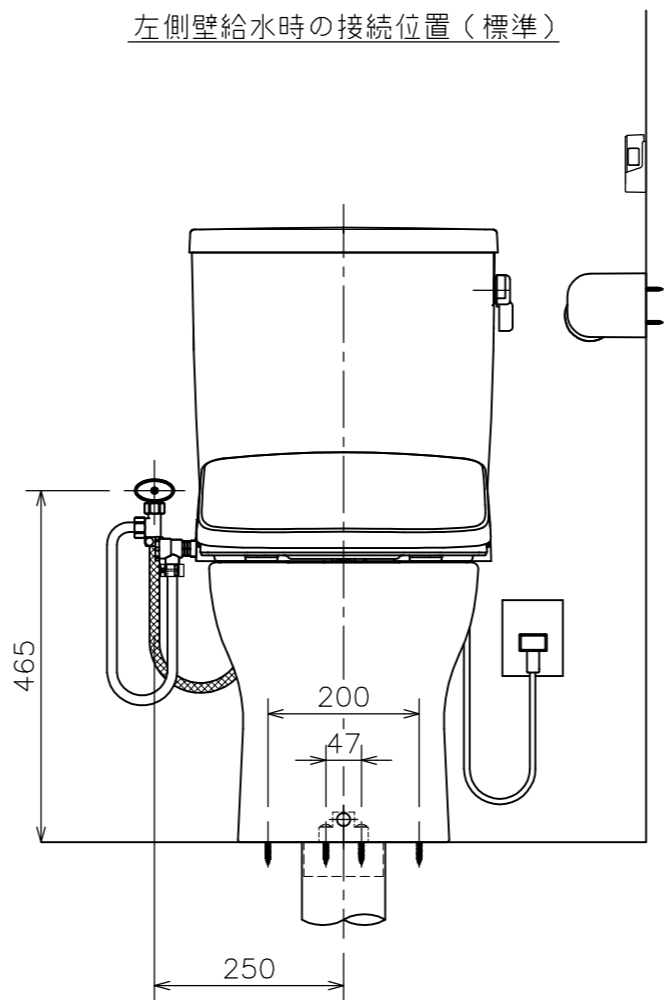
右側床給水時の接続位置



右側壁給水時の接続位置



左側壁給水時の接続位置（標準）



- (注3) D種接地工事を行って下さい。
アースターミナル付接地極付コンセント使用のこと。
- (注2) 温水洗浄便座を寒冷地でご使用になる場合は、
凍結防止対策を必ず行ってください。
- (注1) 給水位置違いの図は簡略図のため、接続位置
のみ表示しています。

■には色品番
LW：ラブリーホワイト
LI：ラブリーアイボリー のいずれかが入ります。

③	DLAL 941 ■	脱臭機能付き	1	温水洗浄便座 リモコンタイプ
	DLAL 931 ■	〃 無し		
②	TRA 38084R ■	タンクセット	1	紙巻器、止水栓、フレキホース含む ※フレキホース長さ L=550mm (図番:02A_110)
	④	LF 566S ■		
①	③	CF 7PC ■	フランジキャップ	1 (図番:11X_27)
	③	VCF 388	樹脂床フランジ	1 (図番:11H_02)
①	③	C 848 ■	クロス・スピニング式便器	1 防露便器
	③	SUC848	防露	
①	CRA 848B ■	便器セット(③~④)	1	トイレコート、クロス・スピニング式

番号	品番	名称	個数	備考
器具明細				
図面経歴欄 REVISIONS		CODE	AA02_75_23	
△		SCA-2002(手洗なし)		
△		尺度	承認	図検
△		SCALE	APP'D	CHECK'D
△		1:10	西	山
△		訂・改・追	完 図	DATE
△				2022. 3. 30