

- (注3) D種接地工事を行って下さい。  
アースターミナル付接地極付コンセント使用のこと。
- (注2) 給水位置違いの図は簡略図のため、便座を省略し、接続位置のみ表示しています。
- (注1) 排水管 後抜き 品番：CF170TR  
左右抜き 品番：CF170 は別途手配のこと。

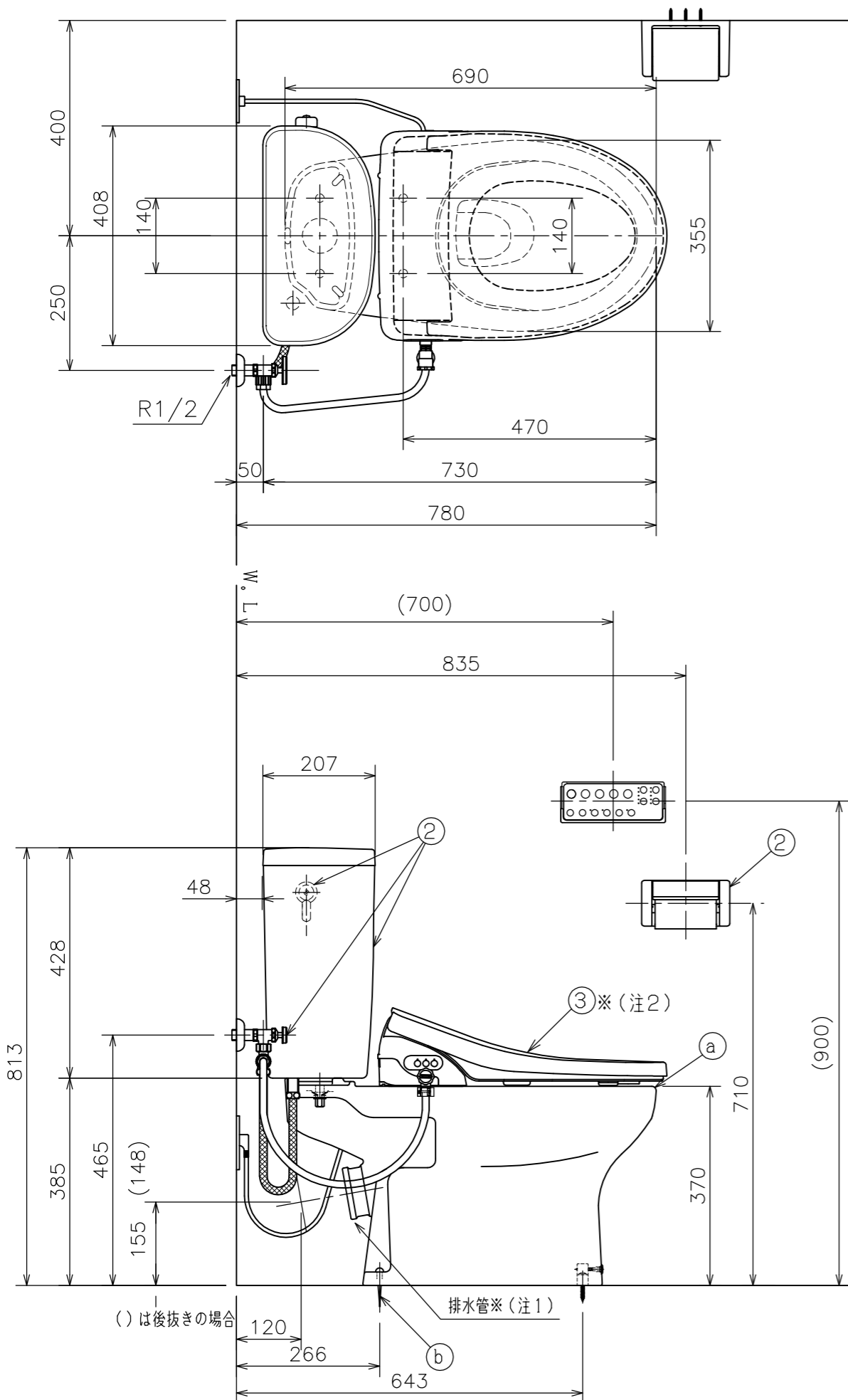
施工上の注意

床上排水器具の排水管が逆勾配になりますと、器具の洗浄機能が低下したり、汚水が器具のトラップ内に逆流したりしますので、排水管は1/50以上の勾配を確保してください。

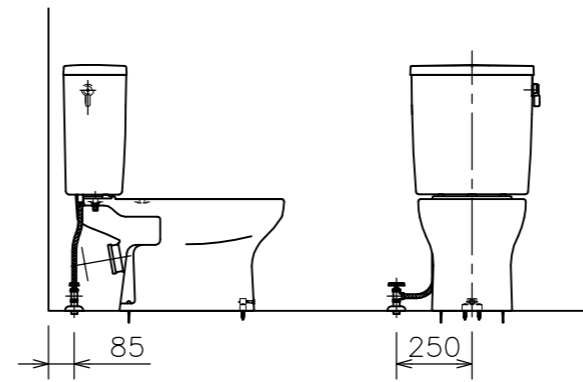
■には色品番 LW：ラブリーフホワイト が入ります。

③	DLAL 941 ■	脱臭機能付き	1	温水洗浄便座
	DLAL 931 ■	" 無し		リモコンタイプ
②	TRA 38886R ■	タンクセット	1	紙巻器、止水栓、フレキホース含む
				※フレキホース長さ L=550mm
				(図番：02A_126)
①	(c) LF 566S ■	便器固定片セット	1	(図番：111_69)
	(b) LF 100S ■	床取付木ねじ (63mm)	2	(図番：111_41)
	(a) C 868P ■	クロス・スピニング式便器	1	(図番：01A_35)
①	CRA 868P ■	便器セット (@~④)	1	トイレコート、クロス・スピニング式

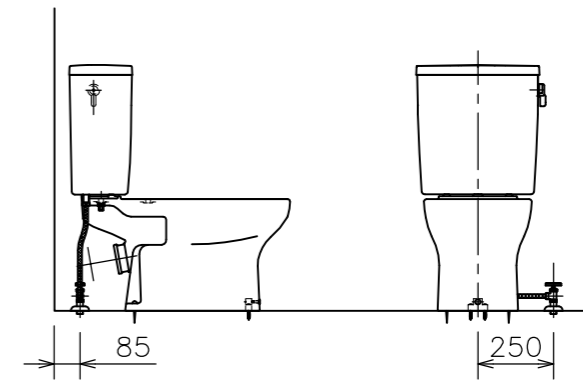
番号	品番	名称	個数	備考
<b>器具明細</b>				
図面経歴欄 REVISIONS		CODE	AA02_78_20	
		<b>SCA-1481(手洗付)</b>		
△		尺度	承認	図検
△		SCALE	APP'D	CHECK'D
△		1:10		西山菊田
△		製図	製図	設計
△		TRACED	TRACED	DSGN'D
訂・改・追		完図 DATE	2022. 3. 30	



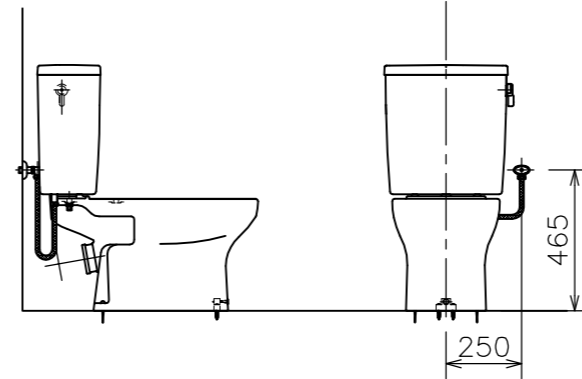
左側床給水時の接続位置



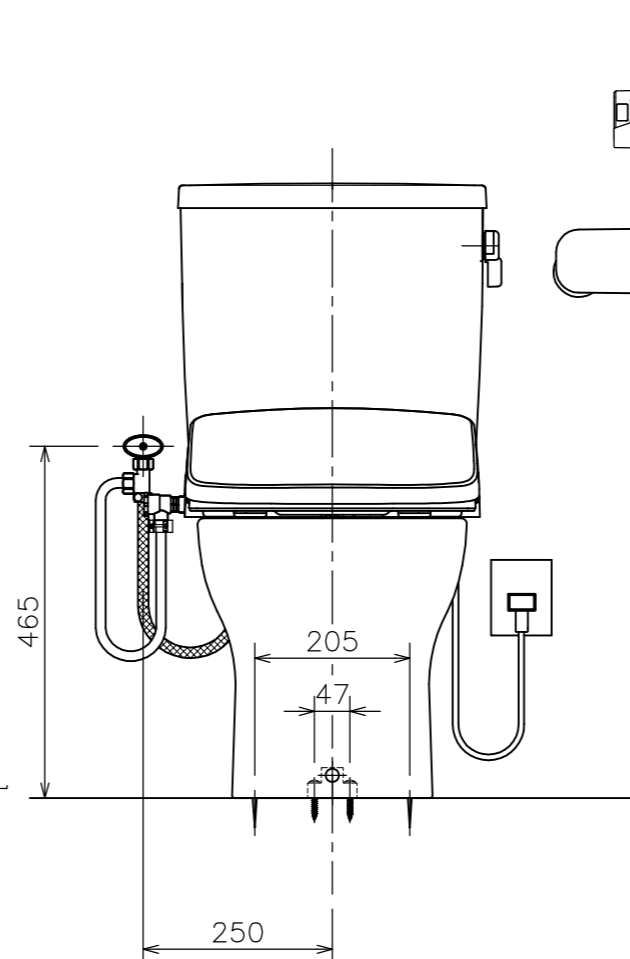
右側床給水時の接続位置



右側壁給水時の接続位置



左側壁給水時の接続位置（標準）



- (注3) D種接地工事を行って下さい。  
アースターミナル付接地極付コンセント使用のこと。
- (注2) 給水位置違いの図は簡略図のため、便座を省略し、接続位置のみ表示しています。
- (注1) 排水管 後抜き 品番：CF170TR  
左右抜き 品番：CF170 は別途手配のこと。

施工上の注意

床上排水器具の排水管が逆勾配になりますと、器具の洗浄機能が低下したり、汚水が器具のトラップ内に逆流したりしますので、排水管は1/50以上の勾配を確保してください。

■には色品番 LW：ラブリーフホワイト が入ります。

③	DLAL 941 ■	脱臭機能付き	1	温水洗浄便座
	DLAL 931 ■	" 無し		リモコンタイプ
②	TRA 38086R ■	タンクセット	1	紙巻器、止水栓、フレキホース含む
				■フレキホース長さ L=550mm (図番：02A_127)
①	c	LF 566S ■	1	便器固定片セット (図番：111_69)
	b	LF 100S ■	2	床取付木ねじ (63mm) (図番：111_41)
	a	C 868P ■	1	クロス・スピニング式便器 (図番：01A_35)
①	CRA 868P ■	便器セット (a~c)	1	トイレコート、クロス・スピニング式

番号	品番	名称	個数	備考
<b>器具明細</b>				
図面経歴欄 REVISIONS		CODE	AA02_78_22	
		<b>SCA-1482(手洗なし)</b>		
△		尺度	承認	図検
△		SCALE	APP'D	CHECK'D
△		1:10		西山菊田
△		訂・改・追	完図 DATE	2022. 3. 30