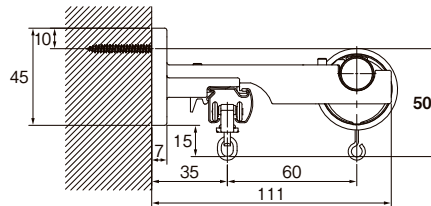
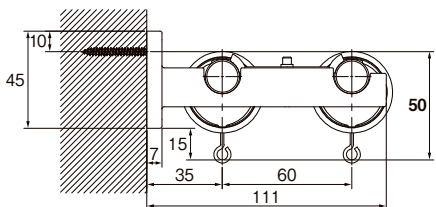


Nダブルブラケット付 (ブラケット幅=23mm)

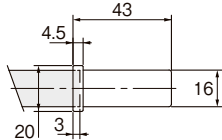


ダブルブラケット付 (ブラケット幅=20mm)

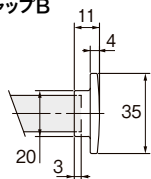


●キャップ

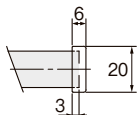
キャップA



キャップB



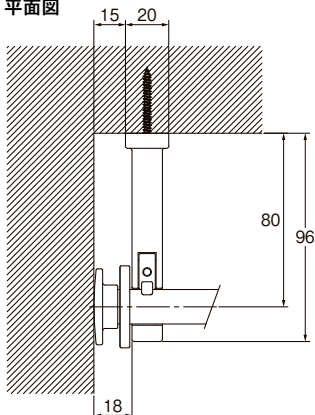
キャップC



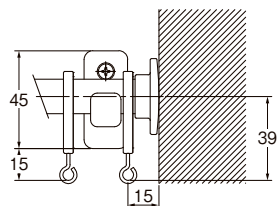
●ブラケット

〈キャップBの場合〉

平面図

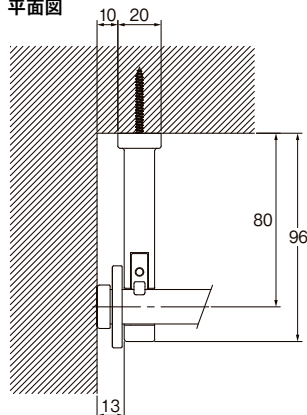


正面図



〈キャップCの場合〉

平面図



正面図

