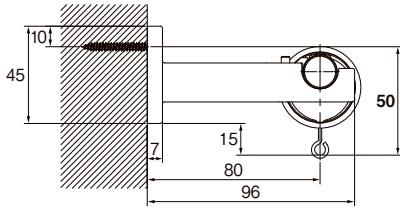
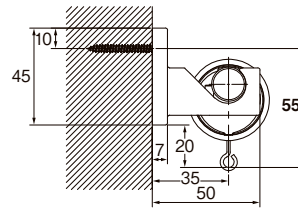


●正面付

シングルブラケット付 (ブラケット幅=20mm)



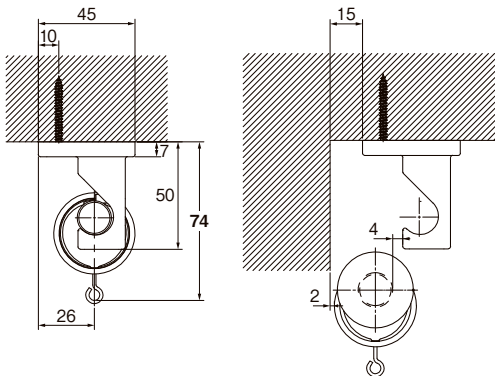
天井付シングルブラケット付 (ブラケット幅=20mm)



※正面付けとしても使用可能です。

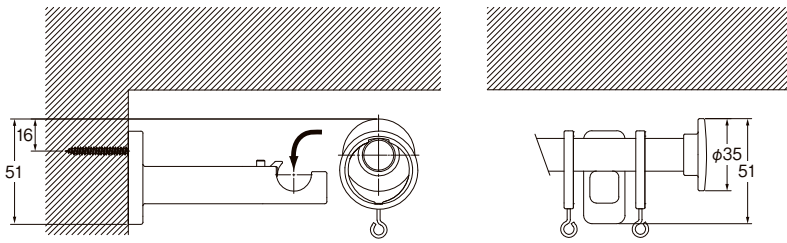
●天井付

天井付シングルブラケット付 (ブラケット幅=20mm)



※天井付シングルブラケットは、ブラケット端部を、壁から15mm以上離して取付けてください。(上図はキャップBの場合)

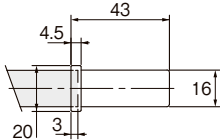
〈天井面の近くに取付ける際の注意点〉



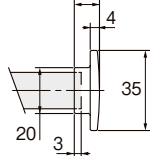
※取付けの際は、天井面からビスまで16mm以上(または天井面からブラケットの下端まで51mm以上)のスペースが必要です。
 ※シングルブラケット/Nダブルブラケットも同様です。
 ※ダブルブラケットの場合は、天井面からビスまで29mm以上のスペースが必要です。
 ※天井シングルブラケットを正面付けする場合は、天井面からビスまで17mm以上のスペースが必要です。

●キャップ

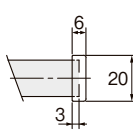
キャップA



キャップB



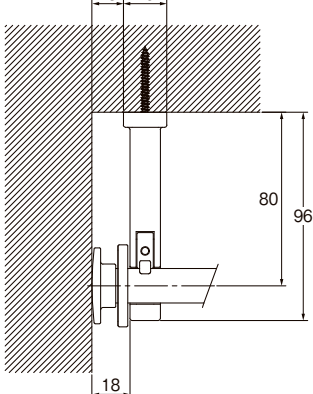
キャップC



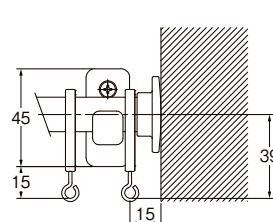
●ブラケット

〈キャップBの場合〉

平面図

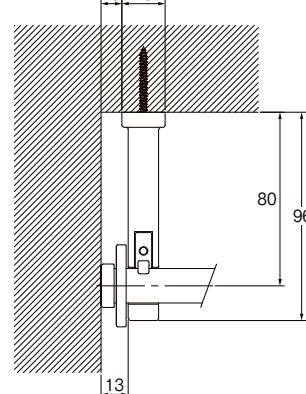


正面図



〈キャップCの場合〉

平面図



正面図

