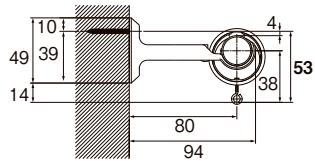


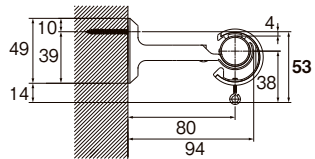
取付寸法図／キャップ寸法図 (単位：mm) ※ドレープ・レース側ともにAフック仕様となります。

● 正面付

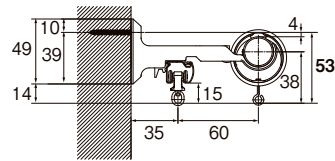
シングルブラケット付  
(ブラケット幅=33mm)



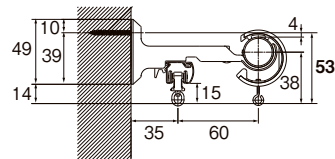
シングルブラケット付+スルーリングランナー  
(ブラケット幅=33mm)



Nダブルブラケット付  
(ブラケット幅=33mm)

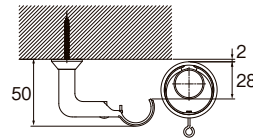
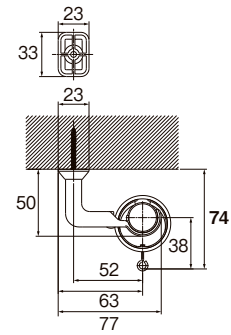


Nダブルブラケット付+スルーリングランナー  
(ブラケット幅=33mm)



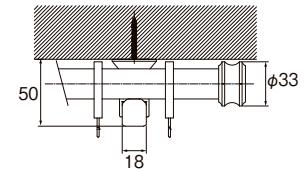
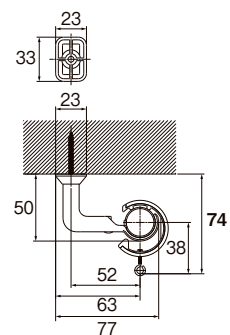
● 天井付

天井付シングルブラケット付  
(ブラケット幅=33mm)



リングランナー 内径37mm/外径42mm

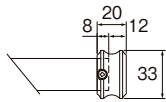
天井付シングルブラケット付+  
スルーリングランナー (ブラケット幅=33mm)



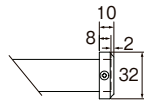
取付寸法図 (単位: mm)

●キャップ

キャップA



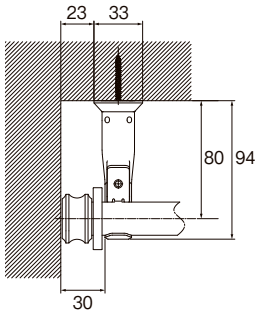
キャップB



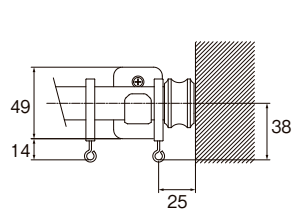
●シングルブラケット

〈キャップAの場合〉

平面図

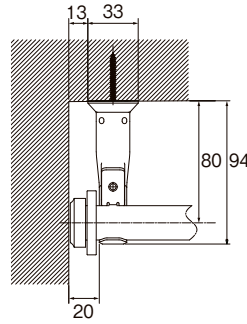


正面図

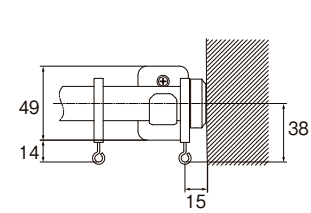


〈キャップBの場合〉

平面図

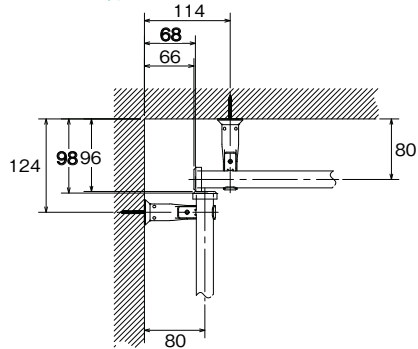


正面図

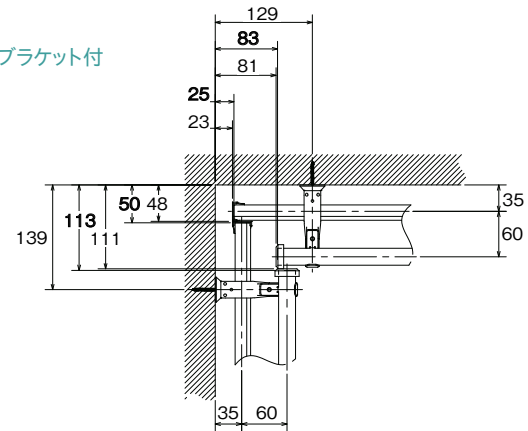


〈入隅・出隅へ取付ける際の寸法図〉(キャップB使用時)

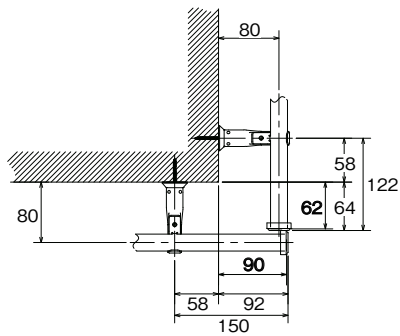
入隅 シングルブラケット付



入隅 Nダブルブラケット付



出隅 シングルブラケット付



出隅 Nダブルブラケット付

