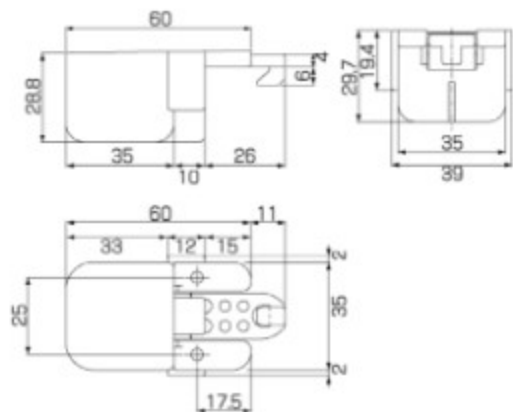


形状図

ラッチ部 : 6ナイロン/白



受座 : SUS304

